

POLAR

MANUALE D'USO E MANUTENZIONE

ISTRUZIONI ORIGINALI

Leggere attentamente il manuale di istruzioni prima di utilizzare il prodotto. Conservare per consultazioni future.

ABBACCHIATORE CORDLESS MADE IN ITALY cod. 37902 / mod. KINE



Leggere attentamente il manuale di istruzioni prima di utilizzare l'apparecchio e conservarlo per consultazioni future.
Attenzione: tutte le immagini riportate nel presente manuale hanno scopo puramente illustrativo e possono variare senza preavviso.

Gentile Cliente,
grazie per avere scelto un prodotto POLAR

I nostri prodotti sono costruiti con i più elevati standard qualitativi per permettere una esperienza di uso semplice, piacevole e sicura.

Sia che i nostri prodotti vengano utilizzati per i tuoi hobby, sia che l'utilizzo sia più frequente, ti preghiamo di spendere qualche momento nella lettura di questo libretto di istruzioni.

Le informazioni che seguono sono molto importanti sia per la Tua sicurezza, sia per utilizzare al meglio il prodotto nel tempo.

Se avessi bisogno di qualche chiarimento o consiglio, non esitare a contattarci ai recapiti che trovi in fondo a questo libretto: saremo felici di aiutarti e risolvere qualsiasi genere di problema grazie ai nostri tecnici specializzati.

Grazie per la preferenza!

Vinco Srl

ATTENZIONE: CONDIZIONI DI DECADENZA DELLA GARANZIA LEGALE LEGGERE PRIMA DI UTILIZZARE IL PRODOTTO

La normativa attuale circa le condizioni di garanzia disciplina le condizioni normali di utilizzo del prodotto, ma la copertura decade in caso di uso improprio o errata manutenzione.

Questo prodotto è stato realizzato rispettando tutte le normative ed è progettato per un utilizzo commisurato alla potenza del motore e della relativa componentistica.

Il Rivenditore è a disposizione per qualsiasi chiarimento circa le prestazioni e le modalità d'uso del prodotto.

CONDIZIONI DI DECADENZA DELLA GARANZIA LEGALE

Superamento dei limiti di utilizzo.

Il superamento volontario e reiterato dei limiti di utilizzo per negligenza o imperizia dell'utilizzatore può causare danni irreparabili al prodotto e alle sue componenti. Qualora ciò venga verificato tecnicamente dall'Assistenza, è causa di decadimento della garanzia.

In caso di utilizzo di alimentazione (batterie/carburanti) diversi da quelli prescritti la garanzia decade. Seguire in questo caso le indicazioni del produttore.

Mancata manutenzione ordinaria. Consultare le indicazioni circa gli interventi di manutenzione periodica contenuti in questo manuale. In caso di rilevamento, da parte dell'Assistenza, di danni o malfunzionamenti derivanti da mancata manutenzione periodica, la garanzia legale potrebbe decadere. interventi dell'Assistenza per mancata o scorretta manutenzione non verranno coperti da garanzia e saranno quindi considerati interventi a pagamento.

Utilizzo improprio. Il prodotto non deve essere utilizzato per scopi diversi per cui è stato progettato. Controllare che le condizioni ambientali di lavoro siano conformi a quanto descritto in questo libretto.

Il prodotto non deve essere utilizzato su materiali diversi da quelli previsti.

Modifiche non autorizzate. Sono autorizzate le sole modifiche eventualmente concordate con l'Assistenza. Non sono considerate modifiche l'uso ricambi originali forniti direttamente dall'Assistenza e le operazioni di manutenzione ordinaria prescritte in questo manuale.

SONO ARRIVATE LE VIDEO ISTRUZIONI SEGUICI SUL NOSTRO CANALE YOUTUBE!



**SCANSIONA IL QR CODE PER VISITARE SUBITO IL NOSTRO CANALE
OPPURE CERCA HYUNDAI ITALIA, VINCO E POLAR SU YOUTUBE**

I nostri tecnici ti accompagneranno nella risoluzione delle problematiche più comuni sui nostri prodotti. Rispondiamo alle vostre domande e a creiamo nuovi contenuti per rispondere alle vostre esigenze.

**HAI UN PROBLEMA E NON TROVI IL VIDEO CHE LO RISOLVA?
ISCRIVITI E COMMENTA PER RICHIEDERE NUOVE VIDEO ISTRUZIONI,
E CI IMPEGNEREMO A CREARLE PER TE!**

The screenshot shows the YouTube channel page for "HYUNDAI Italia, VINCO e POLAR". The channel has 305 subscribers. The main banner features the text "IL TECNICO RISPONDE" over an image of a technician. Below the banner are navigation tabs: HOME, VIDEO, PLAYLIST, CANALI, and INFORMAZIONI. A grid of video thumbnails is displayed, including "GENERATORI INVERTER", "4 MONTAGGI ACCESSORI PER MULTIFUNZIONE", "MOTOSEGHE", "POTATORE LA BATTENTE", "CAMBIO OLIO e FILTRO IN 5 MINUTI", "COME RISOLVERE MOTOSEGA INGOLFATA?", "GENERATORI FULLPOWER BENZINA E DIESEL...", "SOFFIATORE 2 Tempi Hyundai 35801 - UNBOXING...", "SERVIZIO ASSISTENZA VUOI RITIRO A DOMICILIO? VUOI ACQUISTARE RICAMBI?", "4 MONTIAMO ACCESSORI PER MULTIFUNZIONE", "MONTIAMO L'ACCELERATORE", "MONTIAMO LA MANIGLIA", "L'ASTA E GLI ACCESSORI NON SI INNESTANO?", "A MALI ESTREMI... ESTREMI RIMEZZI", and "MONTAGGIO ASTA E MOTORE 35200 - 35220". Each video thumbnail includes a title, duration, and view count.

AVVERTENZE DI SICUREZZA

Grazie per aver acquistato il nuovo patate Polar.
Queste istruzioni per l'uso aiuteranno a utilizzarlo correttamente e in modo sicuro.

Si consiglia di leggere con attenzione questo manuale di istruzioni per comprendere appieno tutte le funzionalità d'uso.

Leggere attentamente tutte le istruzioni di sicurezza prima dell'utilizzo e conservare questo manuale di istruzioni per consultazioni future.

**LEGGERE TUTTE LE ISTRUZIONI PRIMA DI UTILIZZARE QUESTO PRODOTTO.
CONSERVARE LE ISTRUZIONI PER CONSULTAZIONI FUTURE.
CONSERVARE L'IMBALLAGGIO ORIGINALE PER CONSERVARE IL PRODOTTO DURANTE I PERIODI IN CUI NON VIENE UTILIZZATO.**

MONTAGGIO PRODOTTO

COME SI PRESENTA IL PRODOTTO

- Abbacchiatore KINE con Asta telescopica (**Fig. 2**)
- Batteria 21V 8.4 Ampere (**Fig. 2**)
- 8 Astine di carbonio + 3 IN OMAGGIO (**Fig. 2**)
- 2 Anti-shock (**Fig. 2**)
- Chiave in dotazione per montaggio astine (**Fig. 2**)

MONTAGGIO ASTINE

1. inserire un'astina nel foro più esterno (**Fig. 3**)
2. Serrare con la chiave in dotazione i dadi di bloccaggio dell'astina inserita (**Fig. 4**)
3. Inserire l'anti-shock destro, nell'astina già montata, dall'alto verso il basso (**Fig. 5**)
4. Ripetere l'operazione 1 e 2 per le 3 astine mancanti (**Fig. 5**)
5. Ripetere l'operazione (1-4) inserire l'anti-shock sinistro e le altre 4 astine (**Fig. 6**)
6. Collegare la batteria all'asta



ITALIANO

MONTAGGIO PRODOTTO



Fig. 3



Fig. 4

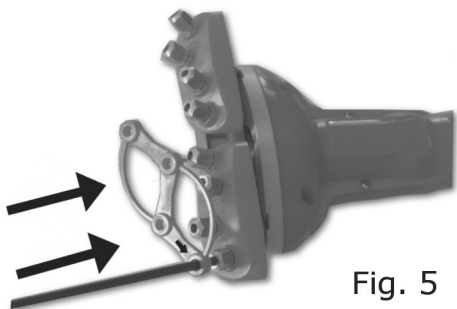


Fig. 5



Inserire l'anti-shock destro
Seguire il verso indicato dalla freccia

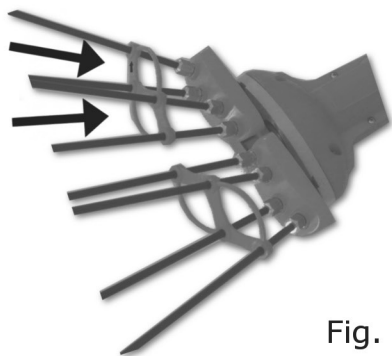


Fig. 6



Inserire l'anti-shock sinistro
Seguire il verso indicato dalla freccia

AVVERTENZE GENERALI

L'abbacchiatore è adibito al solo scopo di raccolta delle olive. Ogni uso diverso è da considerarsi improprio e perciò potenzialmente pericoloso per l'incolumità degli operatori, nonché tale da far decadere la garanzia contrattuale.

Se l'attrezzo viene utilizzato per scopi diversi da quelli sopra elencati, può danneggiarsi gravemente e causare danni a cose o persone.

AVVERTENZE GENERALI

ATTENZIONE!

- Indossare un abbigliamento di protezione idoneo alle operazioni da effettuare per salvaguardare la sicurezza dell'operatore. Indossare occhiali di protezione e verificare che gli indumenti siano aderenti al corpo. Evitare di portare cravatte, collane, cinture o capelli lunghi sciolti che potrebbero impigliarsi o infilarsi tra gli organi in movimento. Utilizzare scarpe con soles antiscivolo e guanti antivibrazione.
- Obbligo di indossare cuffie antirumore.
- Una persona sotto l'effetto dell'alcol, o che assuma farmaci che riducono la prontezza di riflessi, o droghe non è autorizzata a spostare o comandare il prodotto, nè ad eseguire su di esso operazioni di manutenzione o riparazione.
- Affidare o prestare l'abbacchiatore solo a persone che conoscono le istruzioni per l'uso o addestrate da personale autorizzato.
- Tenere lontano l'abbacchiatore da bambini ed animali.
- Non manomettere i dispositivi di sicurezza.
- L'utente è responsabile di pericoli od incidenti nei confronti di altre persone e delle loro proprietà.
- Non utilizzare l'abbacchiatore operando su scala o quando si è in equilibrio precario
- Tenere i pettini e, in generale, gli organi in movimento lontani dal viso.
- Prima di qualsiasi manutenzione ordinaria, leggere attentamente il manuale di uso e manutenzione. Per manutenzioni non espressamente indicate sul manuale rivolgersi ad un centro assistenza autorizzato.
- Utilizzare l'abbacchiatore solo per gli scopi descritti nel presente manuale. Ogni altro utilizzo può essere causa di infortuni.

UTILIZZO

USO

- Indossare occhiali protettivi o una visiera, scarpe di sicurezza, guanti antivibrazione e cuffie antirumore.
- Quando si usa l'abbacchiatore assumere una posizione di lavoro stabile e sicura.
- Non esporlo alla pioggia. Conservarlo in un luogo asciutto.
- Non trasportare l'abbacchiatore tenendolo per il cavo di alimentazione.
- Si raccomanda di utilizzare l'abbacchiatore nell'arco della giornata solo per un breve tempo da parte della stessa persona, alternando gli operatori con un'ora di lavoro ed un'ora di riposo. L'uso continuato può causare un forte affaticamento dell'operatore.
- Quando l'abbacchiatore non viene utilizzato per la raccolta, spegnerlo portando l'interruttore in **posizione di riposo 'O' (spento)**.

LIVELLO SONORO

ATTENZIONE!

Come previsto dall'entrata in vigore della Direttiva 2003/10/CE del Decreto Legislativo 10 aprile 2005 (esposizione al rumore), chi è tenuto a calcolare i valori di esposizione media giornaliera del proprio lavoratore è il datore di lavoro.

Livello di pressione acustica continuo equivalente ponderato A nel posto di lavoro misurato secondo la Normativa UNI EN 3746:

Modello	Livello sonoro $L_{pA_{eq}}$ UNI EN 3748
ABBACCHIATORE KINE CORDLESS	71 dBA

LIVELLO VIBRAZIONI

ATTENZIONE!

Come previsto dall'entrata in vigore della Direttiva 2002/44/CE del Decreto Legislativo 19 agosto 2005 (esposizione alle vibrazioni), chi è tenuto a calcolare i valori di esposizione media giornaliera del proprio lavoratore è il datore di lavoro.

Il valore medio quadrato ponderato in frequenza dell'accelerazione a cui è esposto il sistema mano-braccio, misurato secondo la Normativa EN ISO 5349:

Modello	Livello vibrazioni a_{heq} EN ISO 5349
ABBACCHIATORE KINE CORDLESS	4,70 m/s ²

DATI TECNICI

Questo manuale riporta le istruzioni per la messa in funzione, l'uso e la manutenzione dell'abbacchiatore elettrico mod. KINE

Il presente manuale è parte integrante del prodotto e va custodito per poterlo consultare all'occorrenza, durante tutto l'arco di vita dell'abbacchiatore.

La Ditta costruttrice si riserva tutti i diritti di pubblicazione del presente manuale che non può essere ceduto a terzi senza autorizzazione della medesima.

Al ricevimento del prodotto leggere attentamente il manuale e seguire le istruzioni in esso contenute.

DESCRIZIONE

L'abbacchiatore è adibito alla raccolta delle olive.

È costituito principalmente dai seguenti componenti.

1. Asta telescopica
2. Testata abbacchiatore
3. Impugnatura porta batteria
4. Batteria

DATI TECNICI

Capacità di raccolta	80-120 Kg/h
Tensione alimentazione batteria	21 V cc
Tensione alimentazione abbacchiatore	21 V cc
Peso senza batteria	20 Kg

IDENTIFICAZIONE

Ogni abbacchiatore è dotato di una targhetta identificativa, che riporta:

- Marchio del costruttore, nome, ragione sociale ed indirizzo;
- Modello e anno di costruzione;
- Marchio CE.

I dati riportati nella targhetta del costruttore vanno sempre indicati nelle richieste di assistenza e/o fornitura di ricambi.

MESSA IN FUNZIONE DELL'ABBACCHIATORE

L'abbacchiatore elettrico **KINE** è stato studiato per un buon rendimento associato ad un basso consumo,rispettando l'ambiente; per conservare la perfetta integrità e funzionalità dell'abbacchiatore è necessario osservare i seguenti consigli per assicurarsi ogni futuro utilizzo:

- Quando non si utilizza, non lasciare l'attrezzatura all'esterno o in luoghi umidi per evitare l'ossidazione delle parti più esposte (morsetti, batteria, ecc.);
- Evitare l'utilizzo dell'abbacchiatore con pioggia o in presenza di acqua.

Dopo aver tolto il prodotto dall'imballo ed averne accertato la perfetta integrità, procedere come indicato:

- Per attivare l'abbacchiatore, premere l'interruttore dopo essersi comunque accertati che il campo di azione dell'attrezzo risulti libero da qualsiasi ostacolo.

AVVERTENZE

Il costruttore declina ogni responsabilità per danni arrecati a cose, persone o animali, derivanti dall'uso improprio, ovvero dall'impiego del prodotto per scopi e funzioni diverse da quelle per cui esso è stato adibito.

MANUTENZIONE

ATTENZIONE: Prima di effettuare qualsiasi operazione di manutenzione o registrazione meccanica dell'attrezzo, indossare scarpe di sicurezza, guanti antiperforazione ed occhiali.

- Ogni intervento di riparazione o manutenzione ordinaria può essere eseguito da un **operatore** che abbia i requisiti fisici ed intellettivi necessari.
- Le operazioni di manutenzione straordinaria o riparazione devono essere eseguite da un **manutentore meccanico**.
- Durante le operazioni di manutenzione o di riparazione le persone non autorizzate devono tenersi lontani dall'attrezzo.
- La disattivazione dei dispositivi di protezione o sicurezza deve essere effettuata esclusivamente per operazioni di manutenzione straordinaria e solo da parte di un **manutentore meccanico**, il quale provvederà a garantire l'incolumità degli operatori e ad evitare qualsiasi danno all'attrezzo, nonché a ripristinare l'efficacia dei dispositivi stessi al termine della manutenzione.
- Prima di effettuare una qualsiasi operazione di manutenzione o registrazione meccanica sull'attrezzo, scollegare la batteria.
- Tutte le operazioni di manutenzione non contemplate nel presente manuale devono essere eseguite nei centri di assistenza autorizzati.
- Al termine delle operazioni di manutenzione o riparazione si deve riavviare l'attrezzo solo dopo l'autorizzazione di un **manutentore meccanico**, il quale deve accertarsi che:
 - i lavori siano stati eseguiti completamente;
 - l'attrezzatura funzioni perfettamente;
 - i sistemi di sicurezza siano attivi;
 - nessuno stia operando sull'attrezzatura.

MANUTENZIONE GIORNALIERA

- verificare il serraggio delle viti;
- Verificare il libero movimento dei settori nei punti;
- verificare lo stato delle bacchette e all'occorrenza sostituire quelle danneggiate, allentando le viti di fissaggio con l'ausilio di un'apposita chiave; estrarre la bacchetta danneggiata e procedere al rimontaggio di una nuova.
- **È importante che l'inserimento delle bacchette, avvenga in modo fluido e non difficoltoso.**
- Verificare che le protezioni antishock siano in sede e funzionanti;
- Sostituirle se danneggiate allentando le viti di fissaggio, sfilandole dalle bacchette.
-

MANUTENZIONE SETTIMANALE

- Effettuare un controllo generale del prodotto e verificarne la sua integrità.
- Se possibile soffiare sull'attrezzo con aria compressa per pulirlo ogni 30 ore di lavoro.

MANUTENZIONE STAGIONALE

Prima di riporre l'attrezzo per un periodo di inattività è consigliabile:

- Spegnere l'abbacchiatore portando l'interruttore **in posizione di riposo "O" (spento)**, e scollegare la batteria.
- Pulire tutte le parti esterne.
- È consigliato riporre la batteria in carica e caricarla ogni tre mesi.

RICERCA ANOMALIE

N.B. Qualsiasi intervento manuale é da eseguire solo ed esclusivamente con batteria scollegata.

In caso di malfunzionamento dell'abbacchiatore ricercare le cause nel seguente modo:

L'abbacchiatore mostra di non avere forza nei battiti o ha frequenza bassa.

1. Accertare manualmente che i pettini risultino liberi nel loro movimento e in caso contrario togliere l'ostruzione (ramaglie, foglie, olive, ...);
2. Verificare la carica della batteria ed eventualmente provvedere a ricaricarla.

L'abbacchiatore non funziona.

1. Accertare manualmente che le bacchette risultino libere nel loro movimento e in caso contrario togliere l'ostruzione (ramaglie, foglie, olive, ...);
2. Verificare la carica della batteria ed eventualmente provvedere a ricaricarla;

INCONVENIENTE	CAUSA	RIMEDIO
Eccessivo surriscaldamento della testa	Sporcizia e/o usura delle parti	Effettuare pulizia e manutenzione della testa
Vibrazione anomala dei pettini	Serraggio non corretto delle viti di fissaggio pettini	Serraggio viti
L'attrezzo non funziona	Batteria scarica	Ricaricare la batteria
	Fusibile bruciato	Sostituire con uno nuovo
L'attrezzo non ha forza adeguata	Batteria scarica	Ricaricare la batteria
Arresto momentaneo durante l'utilizzo	Surriscaldamento del motore dovuto a vegetazione folta	Uscire dalla vegetazione, attendere qualche secondo e riavviare l'attrezzo premendo l'interruttore "0-1"

GARANZIA

Il costruttore garantisce il suo prodotto per la durata di 24 mesi dalla data di vendita e si applica alle seguenti condizioni:

- che il prodotto non abbia subito danni durante il trasporto e che la dotazione accessori sia integra e completa;
- nel caso di parti difettose debitamente riconosciute dal fornitore, previa sostituzione o riparazione gratuita delle parti stesse;
- Quando l'acquirente abbia rispettato le condizioni concernenti la prestazione della garanzia stessa.

In ogni caso tutte le spese di trasporto sono esclusivamente a carico dell'acquirente.

La garanzia decade qualora:

- si dovesse verificare un errore di manovra imputabile all'operatore;
- gli interventi di riparazione siano stati eseguiti dall'utilizzatore senza il consenso della Vinco srl;
- siano stati utilizzati ricambi non originali;
- siano stati omessi i sigilli di garanzia della centralina;
- non vengono osservate le istruzioni del presente manuale;
- il prodotto sia stato manomesso arbitrariamente e modificato senza autorizzazione.

I rivenditori o utilizzatori non potranno pretendere nessun indennizzo da parte della ditta produttrice per danni eventuali che potranno subire (spese di manodopera, trasporto, lavoro difettoso, incidenti a materiali o corporali, mancanze di guadagno sul raccolto, ecc.)

Tutti i pezzi difettosi devono essere messi a disposizione della **Vinco srl**.

- **La garanzia esclude la sostituzione dell'attrezzo.**
- **Le parti elettriche ed elettroniche non sono soggette a garanzia.**
- Sono sempre escluse dalla garanzia le spese di intervento dei tecnici del costruttore e le spese di manodopera.
- Per una richiesta di garanzia l'attrezzo deve essere accompagnato dal certificato di

garanzia compilato e da prova d'acquisto (fattura o scontrino).

I DEMOLIZIONE E SMALTIMENTO DEI COMPONENTI

Al termine della vita lavorativa dell'attrezzo si dovrà provvedere alla sua demolizione e successiva rottamazione, contattando i centri specializzati per lo smaltimento.

Le sue parti dovranno opportunamente divise al fine di rendere possibile uno smaltimento selettivo in funzione del materiale (batterie, metallo, plastica , ecc.) attenendosi alle norme di legge vigenti nel Paese di utilizzo.

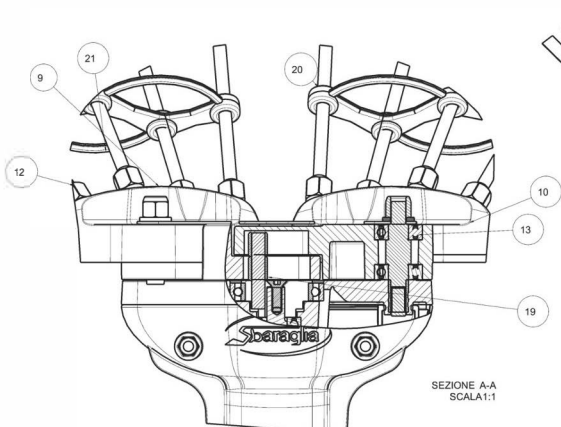
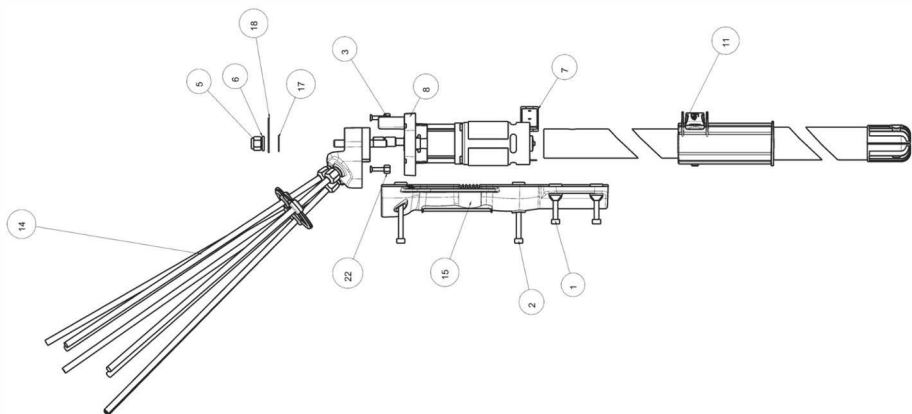
Ai sensi dell'art. 13 del Decreto Legislativo 25 luglio 2005, n. 151 "Attuazione delle Direttive 2002/95/CE, 2002/98/CE e 2003/108/CE, relative alla riduzione dell'uso di sostanze pericolose nelle apparecchiature elettriche ed elettroniche, nonché allo smaltimento dei rifiuti".

Il simbolo del cassonetto barrato riportato sull'apparecchiatura indica che il prodotto alla fine della propria vita utile deve essere raccolto separatamente dagli altri rifiuti.

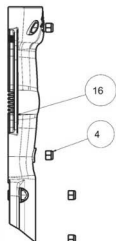
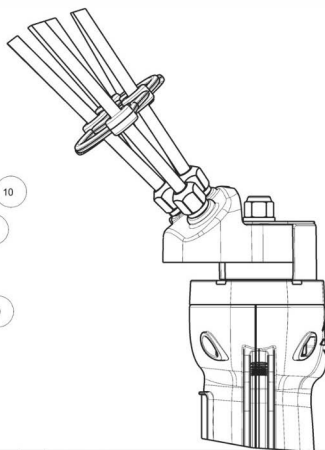
L'utente dovrà, pertanto, conferire l'apparecchiatura integra dei componenti essenziali giunta a fine vita agli appositi centri di raccolta differenziata dei rifiuti elettronici ed elettrotecnici, oppure riconsegnarla al rivenditore al momento dell' acquisto di nuova apparecchiatura di tipo equivalente.

L'adeguata raccolta differenziata per l'avvio successivo dell'apparecchiatura dimessa al riciclaggio, al trattamento e allo smaltimento ambientale compatibile contribuisce ad evitare possibili effetti negativi sull'ambiente e sulla salute e favorisce il riciclo dei materiali di cui è composta l'apparecchiatura.

Lo smaltimento abusivo del prodotto da parte dell'utente comporta l'applicazione delle sanzioni amministrative di cui al D.Lgs n. 22/1997 l'articolo 50 e seguenti del D.Lgs n. 22/1997).



SEZIONE A-A
SCALA 1:1



22	SBR20056173	0	DADO SPECIALE	2
21	SBR20056154	0	ANTISHOCK SX PER PETTINE	1
20	SBR20056153	0	ANTISHOCK DX PER PETTINE OLIVE' 2016	1
19	SBR20056151	0	BOCCOLA Ø8	2
18	SBR20056149	0	PIASTRINA DI COLLEGAMENTO	1
17	SBR20056144	0	RONDELLA DI RASAMENTO Sp.0,3	2
16	SBR20056019	0	GUSCIO POSTERIORE	1
15	SBR20056018	0	GUSCIO ANTERIORE	1
14	SBR20056013	0	ASTA IN CARBONIO Ø5 X 350	8
13	SBR20056010	0	CUSCINETTO 688VV-HSK 19 X 8 H6	2
12	SBR20055056	0	DADO BLOCCA ASTA	8
11	SBR20053017	0	ASS. ASTA TELESCOPICA OLIVE	1
10	SBR20053011	0	MORDACCHIO DESTRO	1
9	SBR20053010	0	MORDACCHIO SX	1
8	SBR20052706	0	BASE ASSIEMATA PRESSOFUSIONE	1
7	FRTUL0190	0	INTERRUTTORE GENERALE	1
6	35155415	0	ROSETTA PIANAVITI M6	2
5	34110416	0	DADO AUTOBL. M6	2
4	34110216	0	DADO AUTOBL. M4	7
3	32346846	0	VITE TSEI M3x16	2
2	32068216	0	VITE TCEI M4x30	3
1	32065616	0	VITE TCEI M4x16	4

Dispositivi di sicurezza / Simbologia e Avvertimenti



Avvertenze generali



Obbligo abbigliamento idoneo



Obbligo leggere libretto uso e manutenzione



Obbligo protezioni mani



Obbligo protezione capo



Obbligo protezioni piedi

- **Indossare un equipaggiamento di protezione idoneo alle operazioni da effettuare; indossare gli occhiali di protezione e verificare che gli indumenti siano attillati al corpo. Evitare di portare cravatte, collane, cinture o capelli lunghi non raccolti che potrebbero impigliarsi o infilarsi tra gli organi in movimento. Utilizzare scarpe con soles antiscivolo e guanti.**
- **Obbligo di indossare cuffie antirumore.**
- **Una persona sotto l'effetto dell'alcool o che assuma farmaci che riducono la prontezza di riflessi o droghe non è autorizzata a movimentare o comandare l'attrezzo, né ad eseguire su essa operazioni di manutenzione o riparazione.**
- **Affidare o prestare l'attrezzo solo a persone che conoscono le istruzioni per l'uso o addestrate da persone autorizzate.**
- **Tenere lontano dall'attrezzo bambini ed animali.**
- **E' vietato manomettere i dispositivi di sicurezza.**
- **L'utente è responsabile di pericoli o incidenti nei confronti di altre persone o loro proprietà.**
- **Non utilizzare l'attrezzo quando si è in equilibrio precario.**
- **E' vietato all'operatore di usare l'attrezzo operando su una scala.**
- **Prima di qualsiasi manutenzione ordinaria, leggere attentamente il manuale uso e manutenzione. Per manutenzioni non espressamente indicate sul manuale rivolgersi ad un centro autorizzato.**
- **Utilizzare l'attrezzo solo per gli scopi descritti nel presente manuale. Ogni altro utilizzo può essere causa di infortuni.**

CERTIFICATO DI GARANZIA

Vinco s.r.l. - P.zza Statuto,1 - 14100 Asti - Italy

Modello: _____ Codice: _____

Data di acquisto _____

QUESTO CERTIFICATO NON DEVE ESSERE SPEDITO MA CONSERVATO UNITAMENTE ALL'IMBALLO ORIGINALE

La garanzia ha validità soltanto se corredata da **RICEVUTA FISCALE**,
Vi consigliamo quindi di allegarla al presente certificato di garanzia.

La garanzia ha valore per un periodo di 2 anni dalla data di acquisto (un anno in caso di beni strumentali) e viene comprovata da un documento valido agli effetti fiscali, rilasciato dal venditore autorizzato, riportante la ragione sociale dello stesso e la data in cui è stata effettuata la vendita. Affinché la garanzia sia operativa, è necessario che il certificato di garanzia sia conservato unitamente ad uno dei documenti validi agli effetti fiscali riportante gli estremi identificativi del prodotto, e che entrambi siano esibiti in caso di intervento da parte di personale tecnico dei Centri Assistenza Autorizzati.

Questo certificato di garanzia si riferisce alle condizioni di Garanzia Convenzionali del Produttore nei confronti del Consumatore e non pregiudica i diritti della Garanzia Europea (previsti dalla Dlgs 206/2005 Codice del Consumo).

Per fruire del servizio di assistenza tecnica in garanzia, il consumatore può:

1. recarsi presso il punto vendita senza alcuna incombenza ulteriore; 2. richiedere il servizio aggiuntivo di assistenza con ritiro a domicilio. Il servizio è aggiuntivo e non sostitutivo rispetto a quello di cui al punto 1 e si applica solo alle tipologie di prodotti previste da Vinco. Invitiamo a contattare Vinco allo scopo di verificare se il prodotto possa usufruire di questo servizio.

All'interno del periodo di garanzia, Vinco S.r.l. si impegna a sostituire o riparare gratuitamente le parti componenti l'apparecchio che risultino difettose all'origine per vizi di fabbricazione, senza alcuna spesa per il consumatore.

Non sono coperte dalla garanzia tutte le parti che dovessero risultare difettose a cause di negligenza o trascuratezza nell'uso (mancata osservanza delle istruzioni per il funzionamento dell'apparecchio), errata installazione o manutenzione, manutenzione operata da personale non autorizzato, danni da trasporto, ovvero di circostanze che, comunque, non possono farsi risalire a difetti di fabbricazione dell'apparecchio. Sono esclusi dalle prestazioni in garanzia gli interventi inerenti l'installazione e l'allacciamento agli impianti di alimentazione nonché le manutenzioni citate nel libretto di istruzioni. Non sono inoltre coperti da garanzia le avarie causate da urti, manomissioni o installazioni improprie. Questo certificato di garanzia è valido solo se l'apparecchiatura è venduta ed installata sul territorio italiano (compresi la Repubblica di San Marino e la Città del Vaticano). La richiesta di intervento per riparazioni in garanzia verrà evasa con prontezza dagli organi competenti, compatibilmente con le esigenze di carattere organizzativo. Il produttore non potrà comunque rispondere di disagi dipendenti da eventuali ritardi nell'esecuzione dell'intervento. Il consumatore finale dovrà presentare l'apparecchio da riparare in garanzia presso il punto vendita, unitamente al documento fiscale di acquisto ed al certificato di garanzia. Il produttore declina inoltre ogni responsabilità per eventuali danni che possano, direttamente o indirettamente, derivare a persone, cose ed animali domestici in conseguenza della mancata osservanza di tutte le prescrizioni indicate nell'apposito Libretto Istruzioni e concernenti specialmente le avvertenze in tema di installazione, uso e manutenzione dell'apparecchio. Qualora l'apparecchio venisse riparato presso uno dei Centri Assistenza Autorizzati indicati dal produttore, i rischi di trasporto relativi saranno a carico dell'utente nel caso di invio diretto ed a carico del Servizio nel caso di ritiro presso l'utente.



DICHIARAZIONE DI CONFORMITÀ CE
(Ai sensi della direttiva macchine 2006/42/CE Allegato II parte 1.A)

VINCO S.r.l. - Piazza Statuto 1 - 14100 Asti

dichiara sotto alla propria responsabilità, che la seguente macchina, identificata come:

Denominazione, funzione, tipo: scuotioolive

Modello: 37902, KINE A3621

Marca: POLAR

Numero serie: N/A

Mese e anno di fabbricazione: Settembre 2022

soddisfa i pertinenti requisiti delle seguenti Direttive:

Direttiva Macchine 2006/42/CE

EMC 2014/30/UE

Livello di potenza acustica misurata $L_{WA} = 71$ dB(A)

Norme armonizzate:

- UNI EN ISO 12100:2010 - UNI EN ISO 14120:2015 - UNI EN ISO 13854:2020 - UNI EN ISO 13857:2020 - UNI EN 1037:2008
- CEI EN 60745-1:2011 - UNI EN ISO 3746:201
- UNI EN ISO 5349-1:2004 - UNI EN ISO 5349-2:2015
- EN 55014-1:2019 - EN 55014-2: 2016 - EN 61000-4-2:2011
- EN 61000-4-3:2011
- EN 292-2 – EN60204-1

Persona autorizzata a costituire il fascicolo tecnico: Sig. Daniele Nossa, presso Vinco s.r.l., Piazza Statuto 1 - 14100 Asti, Italia.

Asti, 17/08/2022

Luogo e data

Legale rappresentante (Lidio Conti)

POLAR



Le immagini potrebbero differire dal reale design delle stesse

MADE IN ITALY
DISTRIBUITO da Vinco S.r.l.
14100 Asti (AT) ITALY
Tel: +39 0141 351284 Fax: +39 0141 351285
E-mail: info@vincoasti.it - www.vincoasti.it

CENTRO RICAMBI E ASSISTENZA:
Viale Giordana, 7 - 10024 Moncalieri (TO) - ITALIA Tel: +39 0141/1766315
Assistenza e-mail: assistenza@vincoasti.it - Ricambi: ricambi@vincoasti.it